

Dieses Produkt wurde in Deutschland entwickelt und hergestellt.
 für Brennenverhalten von Innenraummaterial in Kraftfahrzeugen.
 Europa und den Vereinten Nationen (UN) erlassenen Vorschriften
 Wirtschaftskommission (Economic Commission for Europe) für
 (ISO 6722 Kapitel 12) und entspricht somit den von der
 Das Anschlusskabel erfüllt die UN-Regelung UN/ECE R-118

Gehäusematerial:	Kunststoff, schwarz (FR3030)
Betriebsspannung:	8 bis 32 V
Ausgangsspannung:	5 V
Ausgangsstrom:	max. 2 A
Steuerspannung für weiße Beleuchtung:	8 bis 32 V
Schutzart:	IP20
Sicherungen (2 Stück):	Mini Kfz-Flachstecksicherung, 2 A, Träge
Maße mit Halteblech:	71,5 x 75 x 146 mm (B x T x H)
Maße ohne Halteblech:	69 x 75 x 110 mm (B x T x H)
Gewicht mit Halteblech:	200 g
Gewicht ohne Halteblech:	160 g

Technische Daten

DEUTSCH

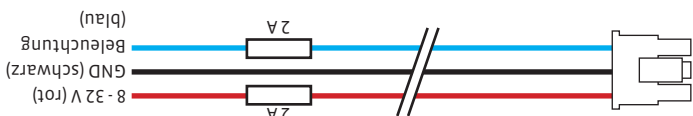
Bedienungsanleitung LHM600



- Der Lieferumfang umfasst folgende Komponenten:
1. Kfz-Ladehalterung LHM600 mit Halteblech
 2. Gummiband (vormontiert)
 3. 2x Schraubenabdeckung (beiliegend)
 4. Anschlusskabel (2,0 m)

Lieferumfang

Installation und Inbetriebnahme



1. Stecken Sie den Stecker des Anschlusskabels in die Buchse an der Unterseite der Ladehalterung.
2. Platzieren und montieren Sie die Ladehalterung mittels des mitgelieferten Halteblechs an einem geeigneten Ort im Fahrzeug. Montageschrauben sind nicht im Lieferumfang enthalten.
3. Verbinden Sie die rote und die schwarze Litze des mitgelieferten Anschlusskabels mit dem Plus- bzw. Minuspol des Fahrzeugs. Achten Sie hierbei auf die zulässige Betriebsspannung und die Polung der jeweiligen Anschlüsse.

Schließen Sie die blaue Litze (Eingang für die weiße Beleuchtung der Ladehalterung) nach Bedarf an einen hierfür geeigneten Ausgang an. Die zulässige Eingangsspannung hierfür beträgt 8 - 32 V.

Hinweis: Der einwandfreie und sichere Halt des Funkgerätes wird ausschließlich durch ordnungsgemäße Sicherung durch das Gummiband oder den Clip gewährleistet.

Diese Bedienungsanleitung enthält wichtige Sicherheits- und Nutzungshinweise. Bitte lesen Sie die Anleitung vor Gebrauch aufmerksam durch, um möglichen Gefahren vorzubeugen.

Die in dieser Anleitung beschriebene Ladehalterung eignet sich ausschließlich zum Laden des Funkgerätetyps *Motorola Solutions MXP600* in Verbindung mit einem jeweiligen Original-Akku.

Sicherheits- und Nutzungshinweise

Nur qualifiziertes Fachpersonal darf dieses Gerät warten, installieren und/oder reparieren. Das Gerät darf nicht geöffnet werden. Jede Manipulation am Gerät ist unzulässig und führt zum Verlust der Gewährleistung. Eine Beschädigung der am Gerät angebrachten Siegel führt ebenfalls zum Verlust der Gewährleistung.

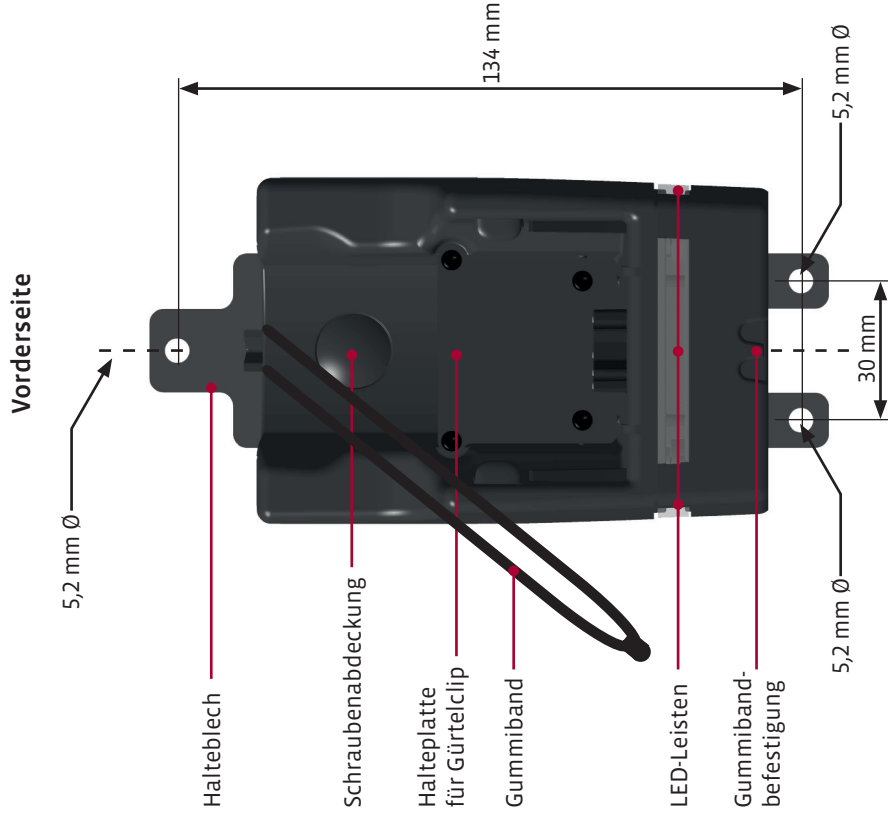
Das Funkgerät darf nur senkrecht in der Ladehalterung platziert und von ihr entnommen werden.

Verwenden Sie nur Zubehör, das für den Einsatz an diesem Gerät zugelassen ist. Der Einsatz von nicht zugelassenem Zubehör führt zum Verlust der Gewährleistung. Erkundigen Sie sich bei Ihrem Händler oder beim Hersteller nach zugelassenem Zubehör.

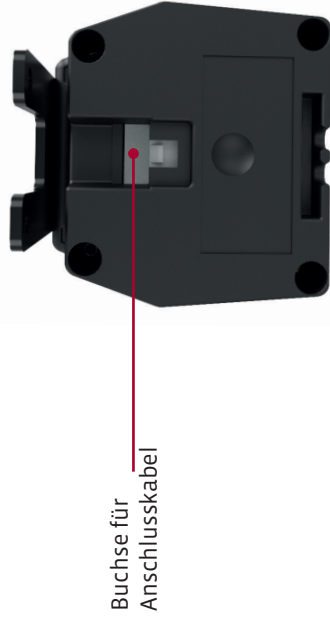
Das Gerät ist weder staubdicht noch wasserfest. Stellen Sie sicher, dass es dauerhaft vor Feuchtigkeit und Wassereintritt geschützt ist und beugen Sie durch regelmäßige Reinigung dem Eindringen von Staubpartikeln vor.

Zur Reinigung eignet sich ein fuselfreies, trockenes Tuch. Verwenden Sie keinesfalls Flüssigkeiten zum Reinigen des Gerätes.

Übersicht



Unterseite



Funktionen

Folgende Funktionen werden mit den LED-Leisten in verschiedenen Farben signalisiert:

-  **Grün**
Funkgerät korrekt platziert / Ladevorgang beendet
-  **Orange**
Funkgerät wird geladen
Hinweis: Die Anzeige des Funkgerätes kann von der Anzeige der Ladehalterung abweichen.
-  **Rot**
Fehler / Kurzschluss
-  **Weiß (Suchbeleuchtung)**
Es befindet sich kein Funkgerät in der Ladehalterung
Hinweis: Nur wenn der Eingang (blaue Litze) mit einem geeigneten Ausgang verbunden wurde.

Hinweis zur Funktion und zur Sicherheit im Betrieb

Zur einwandfreien Funktion und Sicherheit im Betrieb muss das Funkgerät mit dem Gummiband oder mit dem Gürtelclip in der Ladehalterung fixiert werden. Hierzu ziehen Sie das Gummiband über das Funkgerät und haken es in der Gummibandbefestigung ein oder sichern es mit dem Gürtelclip an der Halteplatte.

Beim Betrieb der Ladehalterung ohne entsprechende Sicherung, kann die einwandfreie Funktion und Sicherheit im Betrieb nicht gewährleistet werden.



Achtung

Bei Nichtverwendung des Gummibandes oder der Halteplatte für den Gürtelclip besteht die Gefahr, dass das Funkgerät bei Erschütterungen aus der Ladehalterung herauspringen kann.

Das Funkgerät darf nur senkrecht in der Ladehalterung platziert und entnommen werden.

Kennzeichnungen



Die CE-Kennzeichnung wird von europäischen Richtlinien vorgeschrieben. Sie besagt, dass das Produkt, an dem es angebracht ist, die Anforderungen aller für dieses Produkt gültigen EG-Richtlinien erfüllt.



Das E24-Prüfzeichen bestätigt, dass die damit gekennzeichneten Teile die EMV-Richtlinien für Straßenfahrzeuge einhalten und die dafür erforderlichen Prüfungen und Genehmigungen durchgeführt wurden. Produkte mit dieser Kennzeichnung dürfen damit in Fahrzeugen installiert werden, ohne dass dadurch deren Betriebserlaubnis beeinflusst wird.

10R0601 3940 00